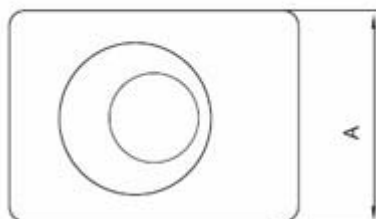
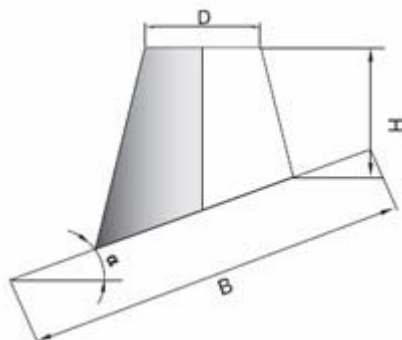


Кровельный элемент ДКН



D	200	215	220	230	250	300	350	400
----------	-----	-----	-----	-----	-----	-----	-----	-----

a = 0°; H = 591

A	700	715	720	730	750	800	850	900
B	700	715	720	730	750	800	850	900

a = 0°-20°; H = 386

A	700	715	720	730	750	800	850	900
B	857	867	879	889	910	964	1017	1070

a = 20°-45°; H = 188

A	700	715	720	730	750	800	850	900
B	1139	1161	1168	1182	1210	1281	1351	400