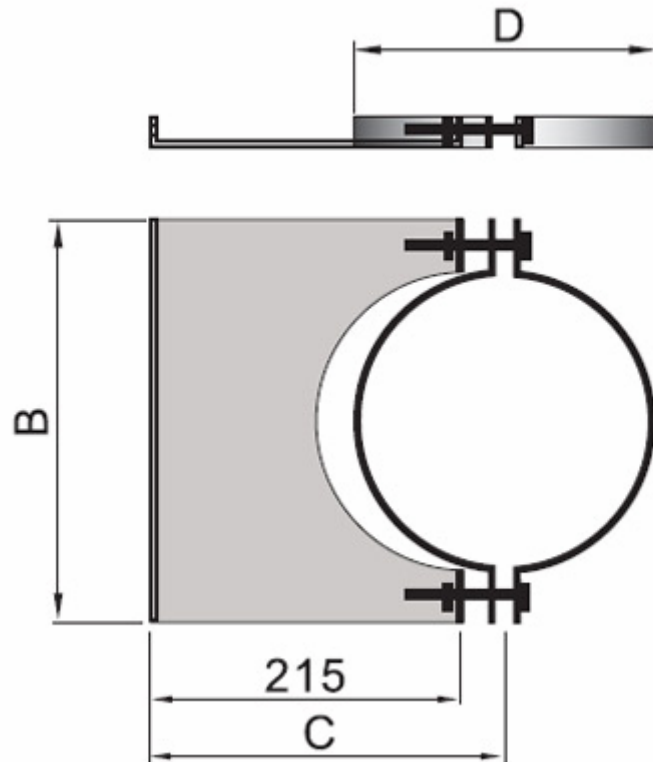


Крепление к стене DSHH



D	200	215	220	230	250	300	350	400
B	270	285	290	300	320	370	420	470
E	154	168	218	218	218	218	242	277
C min	174	188	238	238	238	238	262	297
C max	299	313	363	363	363	363	387	422