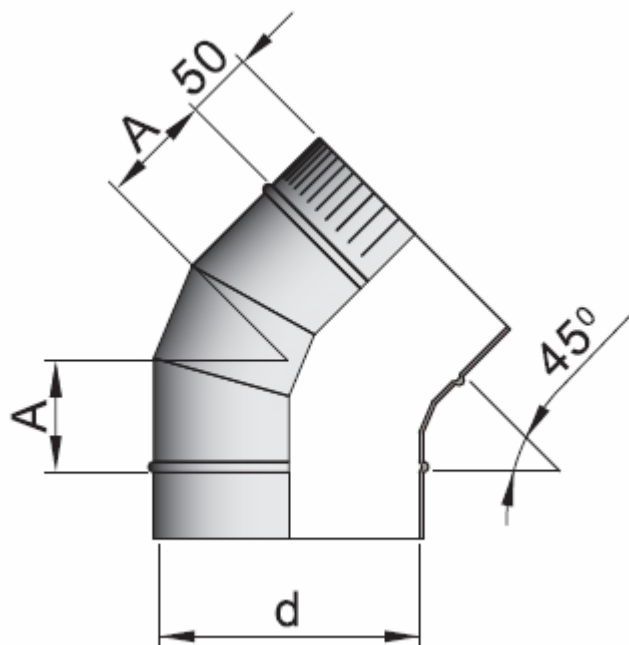
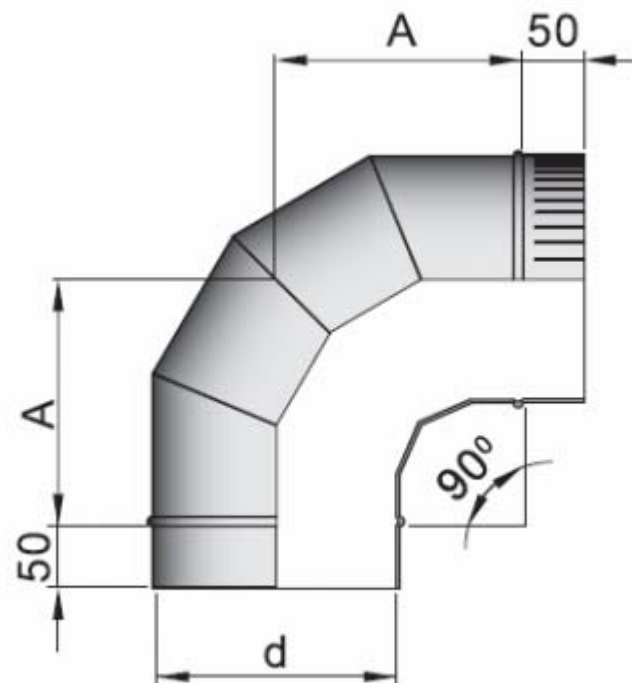


Отвод ОНН 45°



Отвод ОНН 90°



d	100	115	120	130	150	200	250	300	d	100	115	120	130	150	200	250	300
A	42	48	50	54	62	83	104	125	A	100	115	120	130	150	200	250	300